

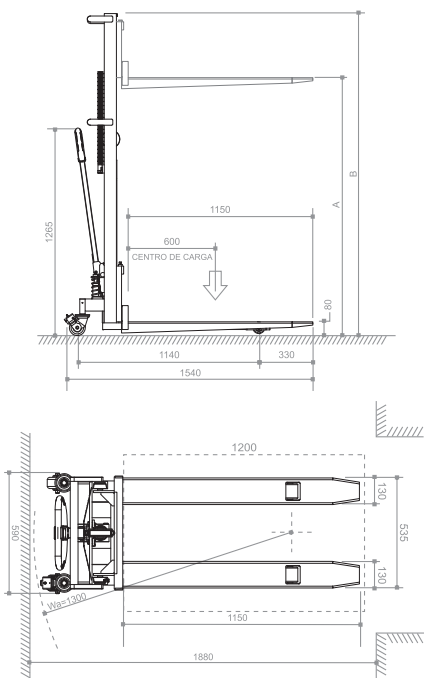
Linha LM

Empilhadeiras Manuais

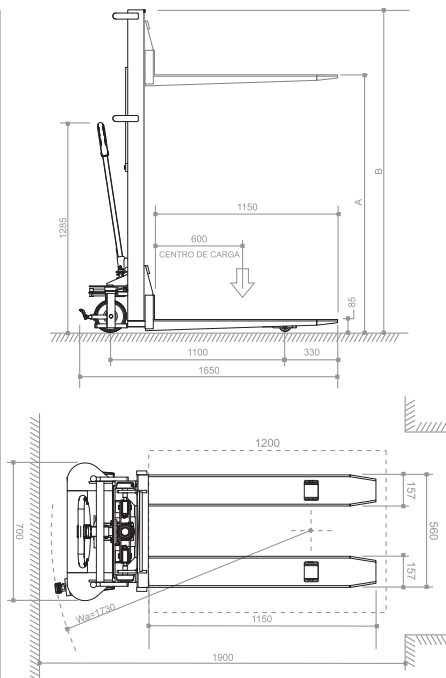


ESPECIFICAÇÕES			LM 510 / 516	LM 1010 / 1016	LM 1516	LM 319 T
Capacidade de carga	Q	Kg	500	1000	1500	300
Peso do equipamento (sem carga)		Kg	126 / 136	210 / 230	280	165
Carga máxima no eixo condutor		Kg	241 / 248	386 / 397	596	185
Carga máxima no eixo de carga		Kg	385 / 388	824 / 833	1250	280
Elevação	A	mm	1000 / 1600	1000 / 1600	1600	1990
Comprimento útil do garfo		mm	1150	1150	1150	-
Largura externa do garfo		mm	535	560	560	-
Comprimento total		mm	1540	1650	1650	1330
Largura total		mm	590	700	700	920
Altura total	B	mm	1370 / 2010	1370 / 2010	2010	2010
Tração			Manual	Manual	Manual	Manual
Elevação hidráulica			Manual	Manual	Manual	Manual
Freio de estacionamento			Mecânico	Mecânico	Mecânico	Mecânico
Roda direcional de nylon		mm	Ø100x45	Ø200x50	Ø200x50	Ø100x45
Roda de carga de nylon		mm	Ø75x74	Ø75x74	Ø75x74	Ø75x74
Raio de giro	Wa	mm	1300	1730	1730	1300
Corredor operacional (paleta 1000x1200mm)	Ast	mm	1880	1900	1900	1530

LM 510 / LM516



LM 1010 / LM1016 / LM1516



LM 319 T

