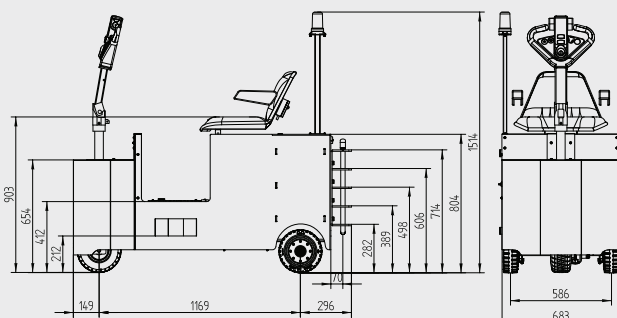


OS 4T

Operador embarcado sentado.
Capacidade de reboque 4 toneladas.



Recomenda se utilizar reboques (carretas, dispositivos, etc...) com sistema de freio para rebocar (transportar) qualquer tipo de carga em pisos com inclinações ou rampas com cargas superiores a 1,0 tonelada.



Fabricante	Empilhatrans
Suprimento de energia	Elétrica
Altura Máxima	1514 mm
Largura Máxima	683 mm
Comprimento Máximo	1.615 mm
Capacidade de Reboque (Kg)	4.000 Kg
Capacidade de Carga (Kg)	100 Kg
Capacidade de Tração (N)	400
Peso do equipamento (sem bateria)	380 Kg
Peso do equipamento (com bateria)	680 Kg
Tipo de Motor	Elétrico Corrente Alternada
Sistema de Freio	Eletromagnético / Regenerativo / Mecânico
Pneu Direcional	Borracha Pneumatico
Pressão do pneu direcional (dianteiro)	40 libras (Brasil).
Pneus de Carga	Borracha (maciço)
Tensão do Motor	24 Volts
Potência do Motor	1200 Watts.
Tipo de controlador	AC.
Velocidade máxima programável sem carga (velocidade Lebre)	10 Km/h
Velocidade máxima programável com carga (Velocidade Tartaruga)	5 Km/h
Controle de tração	controlador eletrônico de alta performance.
Controle de velocidade	Velocidade controlada por acelerador eletrônico.
Tipo do piso	Plano, sem buracos, degraus ou grandes ondulações
Inclinação do piso em movimento com carga	5° (somente em piso com superfície plana)
Inclinação do piso em movimento sem carga	10°(somente em piso com superfície plana)
Ambiente de utilização do produto	Standard
Tipo de engate	Pino

BATERIA

Quantidade de baterias	1 Unidade
Tipo	Tracionaria
Tensão / Amperagem	24 Volts / 280 amperes

CARREGADOR DE BATERIA

Area de Aplicação	uso externo
Tensão de Alimentação da Rede Elétrica	220 Volts / 60Hz / Monofásico
Tensão de Saida para Bateria	24 Volts
Capacidade de Amperes	40 Amperes
Sistema de Carga.	Eletrônico Microprocessado